

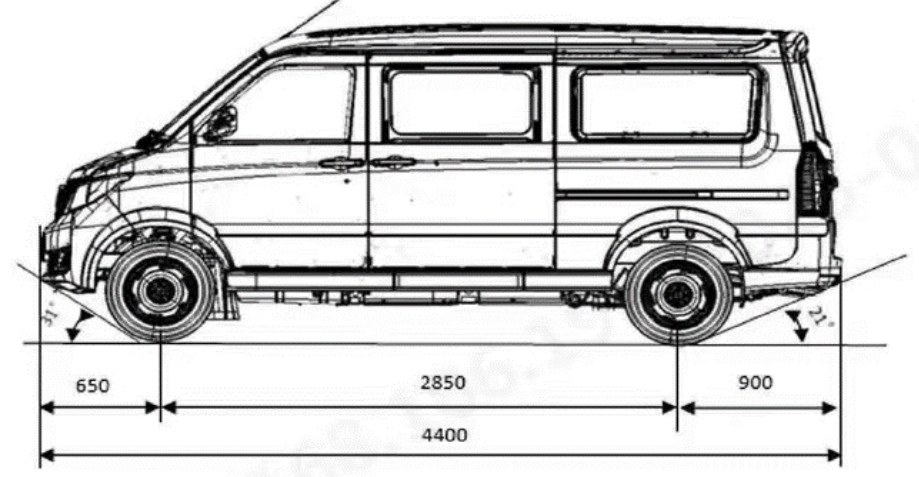
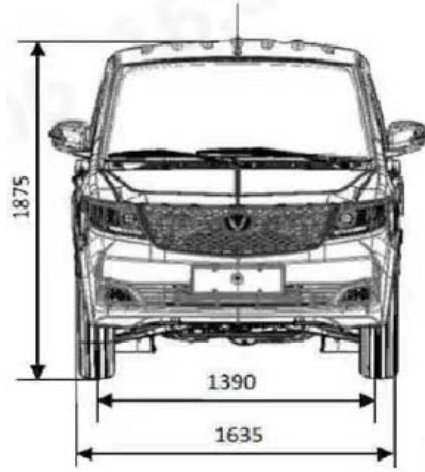
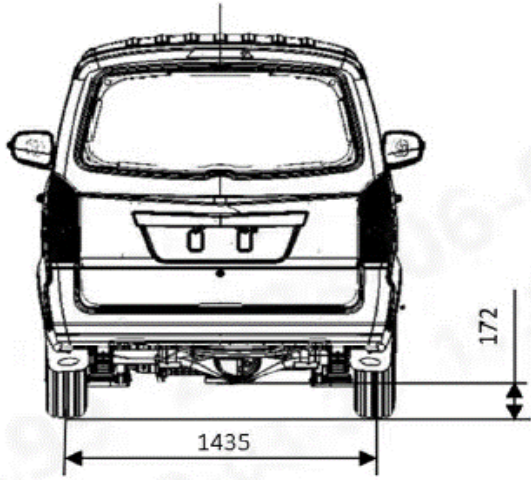
VICTORY PANELVAN TEKNİK BİLGİLER *

SCH5032XXY-BEV4 Panelvan	
Koltuklar	2 koltuk
Araç boyutu (Uzunluk-Genişlik-Yükseklik)	4400*1635*1875
Diğer Sistem ve performans parametresi *	
GVV (brüt araç ağırlığı)	2505 (kg)
Net Ağırlığı	1390 (kg)
Yük ve Hacim	965 (kg) / 4.3 m3
Ön İz	1390 (mm)
Arka İz	1435 (mm)
Dingil açıklığı	2850 (mm)
Lastik özellikleri	175R14LT
Pil Gücü	41.86 kWh
Pil Türü	Lityum demir fosfat pil (LFP)
Motor Gücü	30-60 (kw)
Motor Torku	80-200 (Nm)
Motor Tipi	Sabit miktatlı senkron motor
Motor Çekiş	Arkadan çekiş
Elektrikli araç sürüş menzili	300 (km)
Azami Hız	90 (km/s)
Yapılandırma *	
Ön Disk ve arka kampanalı fren	Var
Yüksek fren lambaları	Var
Merkezi kontrol ekranı	Var
Sıcak hava PTC, Çakmak	Var
Çok fonksiyonlu direksiyon	Var
LED gündüz farları	Var
Ön kapı elektrikli camları	Var
Ön sis farları/Ön sis farları	Var
Elektrikli Direksiyon	Var
ABS+EBD	Var
AC Klima	Var
Bölme panosu- Alüminyum kompozit panel (Tamamı metal bölme)	Var
Çift Hava Yastığı	Var
Arka radar geri vites radarı	Var
Alüminyum jantlar	Var
Merkezi kilit - Ön kapı/Orta kapı	Var
Şarj ve Diğer Teknik Bilgiler *	
Şarj Cihazı ve Kapasitesi (DC Hızlı / AC Yavas)	1 saat 40 dakika / 7-10 saat
Şarj tipi:	CCS2 Type2 Euro
AC Voltaj	380V
DC Voltaj	220V
Rejeneratif sistem	Var
Asgari Yerden yükseklik	180-190 mm
Tırmanılabilirlik	%25-28%

* Distribütör burada yazan teknik bilgi ve görselleri değiştirebilir ve değiştirme hakkını saklı tutar. 31/07/2023

VICTORY PANELVAN GÖRSELLER *





* Distribütör burada yazan teknik bilgi ve görselleri deęiřtirebilir ve deęiřtirme hakkını saklı tutar. 31/07/2023

